

SUMITOMO HAS COMBINED
THE NEWEST INNOVATIONS OF MODERN TECHNOLOGY TO
CREATE A HIGH-PERFORMANCE CRANE
WITH ENDLESS POSSIBILITIES FOR THE FUTURE.

SA Series



ALL TERRAIN CRANE
SA1100

 SUMITOMO

SUMITOMO HAS COMBINED THE NEWEST INNOVATIONS OF MODERN TECHNOLOGY TO CREATE A HIGH-PERFORMANCE CRANE WITH ENDLESS POSSIBILITIES FOR THE FUTURE.

■主要諸元

●クレーン部			
クレーン呼称	110tオールテレシークレーン		
クレーン性能 ブーム長さ/ 定格荷重 ×作業半径	メインブーム	12.5m 110ton × 2.7m	
		21.2m 45ton × 6.0m	
		29.8m 32ton × 6.5m	
		38.5m 23ton × 8.0m	
		47.1m 13ton × 10.0m	
シングルトップ	7ton		
チルトジブ	47.1mブーム + 9.5mジブ	7ton × 10m	
	47.1mブーム + 15.7mジブ	3.8ton × 20m	
	47.1mブーム + 21.8mジブ	2.2ton × 25m	
最大地上揚程	47.1mメインブーム	46m (13ton)	
	47.1mブーム + 21.8mジブ	69m (2.2ton)	
最大作業半径 (SA性能)	47.1mメインブーム	40m (1.1ton:チルトジブ無し時)	
	47.1mブーム + 21.8mジブ	48m (0.7ton)	
メインブーム長さ	12.5-47.1m	箱型5段 油圧シリンダ+ワイヤロープ式伸縮装置	
チルトジブ長さ	9.5-21.8m	箱型3段 油圧シリンダ+ワイヤロープ式伸縮装置	
作業速度	主巻上ロープ速度	最大:120m/min(3層)	
	補助巻上ロープ速度	最大:120m/min(3層)	
	ブーム上げ速度	約60秒/°-3°-83°	
	ブーム伸縮速度	約210秒/34.6m	
旋回速度		最大:2.3rpm	
クレーンエンジン	名称	イスズ65AITディーゼルエンジン	
	形式	水冷4サイクル直立式 直噴式 排気ターボ付	
	排気量	8.413ℓ	
	定格出力	147kw/2100min ⁻¹ (200ps/2100rpm)	
	最大トルク	696N・m/1400min ⁻¹ (71kgf・m/1400rpm)	
●キャリヤ			
走行時寸法 (台車のみ)	全長	11,840mm	
	全幅	2,850mm	
	全高	2,890mm	
	軸距	7,150mm(2600+2900+1650)	
走行時質量(台車のみ)	軸距	第1,2軸(2400mm) 第3,4軸(2390mm)	
	車両総質量	28,360kg	
走行性能 (台車のみ)	最高速度	70km/h	
	登坂能力	約35°	
キャリヤ	最小回転半径	10.8m(4輪ステアリング) 7.0m(8輪ステアリング)	
	形式	CVS FM4410	
	駆動方式	8×4(8×8)	
	タイヤサイズ	16:00 R25 ミシュラン製	
	変速機	自動変速式	
	懸架装置	油・空圧式 上下コントロール(運転室内にて可能) 油圧ロック	
	ステアリング装置	第1,2軸及び全4輪ステアリング可能 (カウンタ、クラブモード選択可能)	
	ブレーキ装置	主ブレーキ	8輪制動 1,2輪ディスクブレーキ 3,4輪ドラムブレーキ
		駐車ブレーキ	スプリングブレーキ
		補助ブレーキ	エキゾーストブレーキ及び連体式リターダブレーキ
	バッテリー	155AH×2	
	燃料タンク	400ℓ	
	キャブ	二人乗り、フルキャブ	
	アウトリガー	H型油圧式 張出幅7.0m(中間5.3m, その場2.55m)	
キャリヤエンジン	名称	メルセデス ベンツOM442A	
	形式	水冷4サイクル8気筒 直接噴射式	
	排気量	14.62ℓ	
	最高出力	260kw/2100min ⁻¹ (354ps/2100rpm)	
	最高トルク	1598N・m/1400min ⁻¹ (163kgf・m/1400rpm)	

※単位は国際単位系によるSI表示、()内は従来の単位表示を併記したものです。

■クレーン部構造

作動油タンク		作動油 1,160ℓ
巻上装置 (主巻、補助)	油圧モータ駆動	
	ワイヤロープ	(主巻)φ22×265m ナフレックス (補助)φ22×150m ナフレックス
	ロープ乱巻防止ローラ	
旋回装置	●油圧モータ駆動 ●ピン式旋回ロック(手動操作式) ●高低速及び、機速切換付	
ブーム起伏装置	●複動油圧シリンダ(直押し) ●高低切替、機速操作装置	
ブーム伸縮装置	●複動油圧シリンダ(直押し) ●2,3段同時伸縮 4,5段同時伸縮	
ポール式旋回ターンテーブルベアリング	リテーナリング式上下脱着機構付	
アッパー運転室	●右側、スライドア、リクライニングシート	
カウンタウエイ	●油圧自力脱着装置	
安全装置	●過巻防止装置(主巻、補助) ●フック玉掛ロープ外れ止め装置	
	●過負荷防止装置(モニタパネル式表示) ●ドラム/ハウルロック ●旋回ロック	
	●水準器 ●油圧チェック弁 ●ドラム回転カウンタ ●旋回方向表示モニタ	
	●ブーム角度指示計 ●旋回警報装置	

■標準仕様

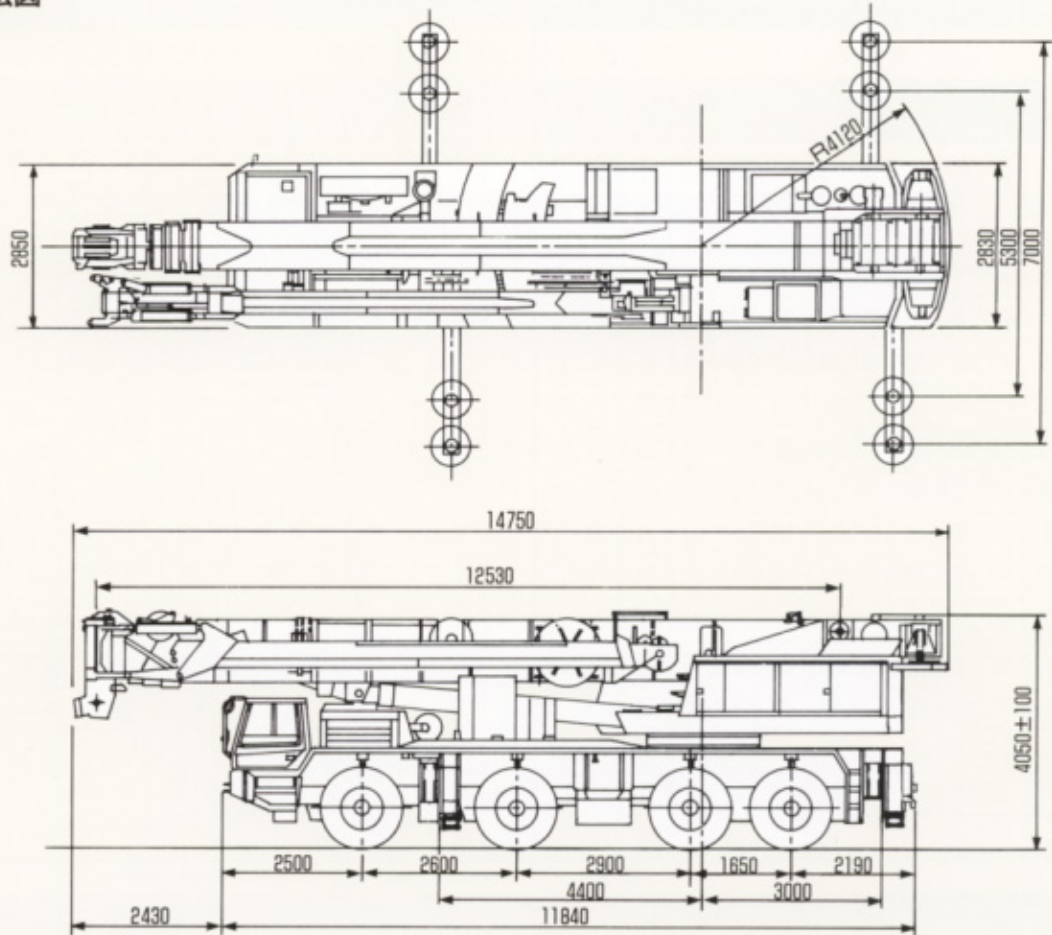
キャリヤ	●8×4(8×8)キャリア(右ハンドル) ●油圧アウトリガー ●エアコン ●AMラジオ ●スベアタイヤ
クレーン本体	●主巻、補助 ●本体脱着装置(リテーナリング式旋回ターンテーブルベアリング) ●キャブヒータ、ラジオ ●カウンタウエイ自力脱着装置 ●15t 3分割カウンタウエイ ●バックミラー
アタッチメント	●47.1m5段伸縮ブーム ●21.8mチルトジブ ●110t吊用ブームヘッドアダプタ ●110tフック(80tフックにハンガー付) ●7tフック
付属品	●標準工具 ●標準予備品 ●カウンタウエイ吊用玉掛ロープ ●上部旋回体上下脱着用玉掛ロープ

■オプション

キャリヤ	●ボンツーン敷板
クレーン本体	●キャブエアコン ●キャブ上面ストーンガード ●オートファン ●ドラムミラー ●サンシェード(天窓おおい) ●サンバイザー ●ハウス上部手摺 ●エキストラカウンタウエイ
アタッチメント	●シングルトップ ●45tフック ●20tフック
その他	●マイク、スピーカ ●オーバードア室外表示灯

ALL TERRAIN CRANE SA1100

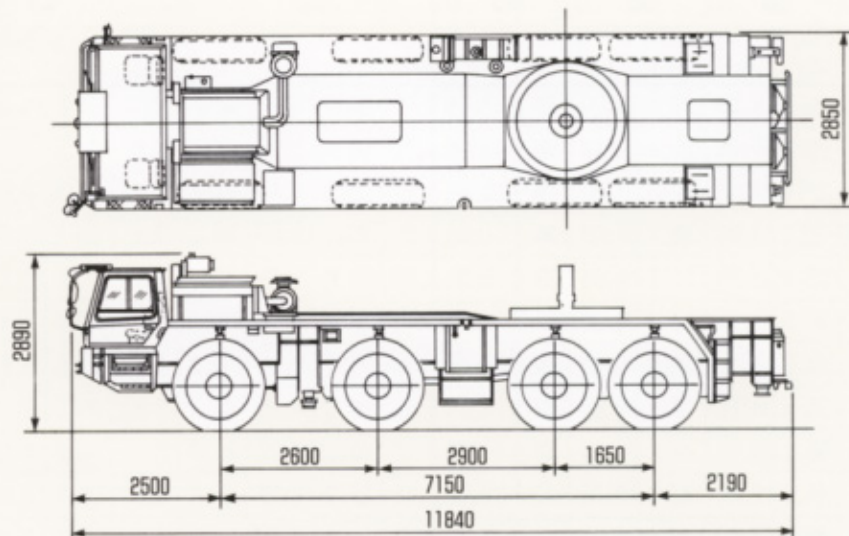
■外観寸法図



●本機が公道を走行する時は、クレーン部及びブームを別途し、台車のみで走行しなければなりません。

単位：mm

■キャリア寸法図



単位：mm

ALL TERRAIN CRANE SA1100

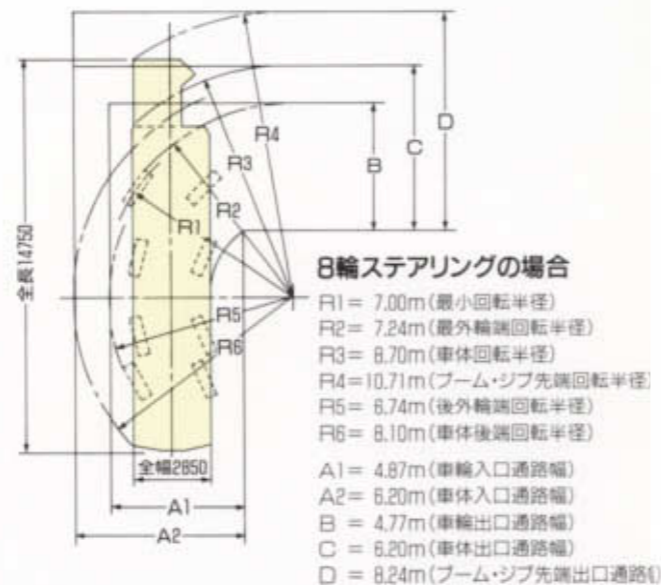
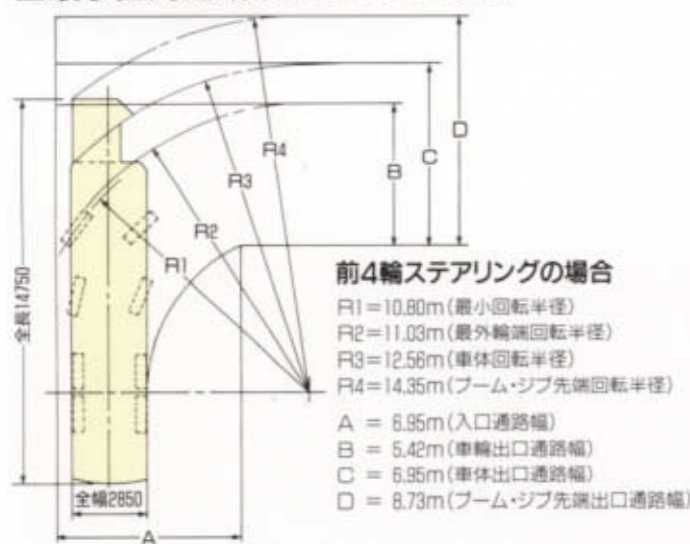
定格総荷重表

■メインブーム定格総荷重表(チルトジブ横抱き) は強度域を示す

(単位: t)

ブーム長さ (m) 作業半径 (m)	SA性能					A性能					B性能					C性能					SD性能					D性能					E性能					F性能								
	●アウトリガー全長7.0m●カウンタウエイト20t					●アウトリガー全長7.0m●カウンタウエイト15t					●アウトリガー全長7.0m●カウンタウエイト10t					●アウトリガー全長7.0m●カウンタウエイト2t					●アウトリガー全長5.3m●カウンタウエイト20t					●アウトリガー全長5.3m●カウンタウエイト15t					●アウトリガー全長5.3m●カウンタウエイト10t					●アウトリガー全長5.3m●カウンタウエイト2t								
	12.5	21.2	29.8	38.5	47.1	12.5	21.2	29.8	38.5	47.1	12.5	21.2	29.8	38.5	47.1	12.5	21.2	29.8	38.5	47.1	12.5	21.2	29.8	38.5	47.1	12.5	21.2	29.8	38.5	47.1	12.5	21.2	29.8	38.5	47.1	12.5	21.2	29.8	38.5	47.1				
2.7	110					110					105					96						70					70						70						70					
3.0	100	45				100	45				95	45				87	45					70	45				70	45				70	45				70	45						
3.5	90	45				90	45				81	45				75	45					70	45				70	45				70	45				70	45						
4.0	81	45	32			78	45	32			70	45	32			65	45	32				65	45	32			65	45	32			65	45	32			65	45	32					
4.5	72	45	32			68	45	32			62	45	32			58	45	32				59	45	32			59	45	32			59	45	32			59	45	32					
5.0	64	45	32			61	45	32			55	45	32			52	45	32				53	45	32			53	45	32			53	45	32			53	45	32					
5.5	58	45	32			55	45	32			50	45	32			47	43	32				48	44	32			48	44	32			48	44	32			48	44	32					
6.0	53	45	32	23		50	45	32	23		45	45	32	23		42	42	32	23			44	44	32	23		44	44	32	23		44	44	32	23		44	43	32	23				
6.5	49	43	32	23		46	43	32	23		41	41	32	23		38	38	32	23			40	40	32	23		40	40	32	23		40	40	32	23		38.6	37	29.9	23				
7.0	45	42	30.5	23	13	43.3	41	30.5	23	13	38	38.4	30.5	23	13	35	35.7	30.5	23	13		36	36	30.5	23	13	36	36	30.5	23	13	36	36	30.5	23	13	33.2	32.1	27.9	23	13			
8.0	38.5	38.5	28	23	13	37	36.5	28	23	13	32.7	33	28	23	13	30.5	30.5	28	23	13		32.2	30	28	23	13	28.1	28.1	24	23	13	25.5	24.7	21.6	23	13	19.3	19.3	17.9	19.3	13			
9.0	34.9	34	25.6	21	13	33.1	33	25.6	21	13	28.4	28.4	25.6	21	13	24.9	24.9	22.9	21	13		25.9	26	22.2	21	13	22.4	22.6	19.3	21	13	20.2	19.8	17.2	18.5	13	14.7	14.9	14	15.5	13			
10.0	30.4	30	23.6	19.1	13	27.1	28.7	23.6	19.1	13	24.7	24.8	23.6	19.1	13	19.4	19.8	18.3	17.8	13		21.2	21.5	18.4	17.8	13	18.3	18.6	16	17.8	13	16.2	16.1	14.1	15.4	13	11.1	11.8	11.1	12.6	12.7			
12.0		23.3	19.6	16.3	12.8		20.7	19.6	16.3	12.8		18.4	17.1	16.3	12.8		13.2	12.2	12.1	11.8			15.1	13.2	13.3	12.8		12.8	11.3	11.5	12.8			11	9.7	11	11.8			7.2	7.1	8.6	9.3	
14.0		17.7	16.6	14.2	11.7		15.3	15.8	14.2	11.7		13.3	12.5	13.8	11.7		8.8	8.5	8.8	8.6			10.8	9.9	10.1	11		9	8.3	8.6	9.5			7.7	6.9	8.1	8.3			3.9	4.3	6	6.7	
16.0		13.6	14	12.4	10.4		11.6	12	12.4	10.4		9.5	9.4	10.6	10.4		5.6	6	6.5	6.6			8	7.4	8	8.8		6.4	6.1	6.7	7.4			4.8	4.9	6.1	6.4			1.6	2	4	4.9	
18.0		10.7	11.1	10.9	9.4		8.7	9.2	10.5	9.4		6.5	7	8.4	8.8		3.2	3.7	4.9	5.1			5.9	5.5	6.3	7		4.4	4.3	5.2	5.9			2.6	3.1	4.6	5				2.3	3.4		
20.0			8.6	9.5	8.4		6.8	8.4	8.4			4.8	6.6	7.1			1.9	3.6	4				4	4.9	5.7			3	4	4.8				1.5	3.3	3.9				1	2.3			
22.0			6.5	8	7.5		4.8	6.8	7.4			3.1	5.3	5.7			2.6	3.1					2.1	3.7	4.5			1.5	2.9	3.6				2.1	3					1.2				
24.0			4.7	6.7	6.8		3.3	5.3	6.1			1.7	3.8	4.7			1.4	2.4					1.5	2.7	3.3				1.9	2.7				1.1	2.2									
26.0			3.3	5.4	6.2		2	4	5.1			2.6	3.8						1.7					1.8	2.5				1.3	1.9					1.4									
28.0			2.7/27m	4.2	5.2		1.4/27m	2.9	4.2			1.6	2.9					0.9						1.4	1.8					1.3														
30.0				3.1	4.3			2	3.2			0.8	2											0.8	1.5					1														
32.0				2.2	3.5			1.2	2.4			1.3													1.2																			
34.0				1.5	2.7				1.7																																			
36.0				1.1/36m	2.1				1.1																																			
38.0					1.5																																							
40.0					0.9																																							

■最小直角通路幅(構内走行姿勢)



(注)本数値は、ブーム・ジブ及びカウンタウエイト付の時の計算上の直角走行軌跡図です。

■注意事項

1. 定格総荷重は、水平堅土上における値で、転倒荷重の78%以内及び移動式クレーン構造規格で定める前方安定度が1.15以上の両方を満足する値です。
2. 作業時に吊上げ得る荷重は、定格総荷重からフック等吊具一切の質量を差引いた値となります。

フック	110t	80t	45t	20t	7t
差引荷重	1.6t	1.2t	0.55t	0.38t	0.25t
3. で示した吊上げ荷重は、強度上制限した値で転倒までの余裕がありませんが吊り過ぎない様に注意して下さい。
4. 定格総荷重表の性能呼称は下表の通りです。

吊方向	アウトリガー	カウンタウエイト			
		20t	15t	10t	2t
全周	7.0m全張出	SA性能	A性能	B性能	C性能
	5.3m中間張出	SD性能	D性能	E性能	F性能
	2.55mその他	—	—	—	G性能

(カウンタウエイト20tは、エキストラカウンタウエイト(オプション)付きの場合です。)
5. シングルトップの定格総荷重は、メインブームの定格総荷重と等しく、かつ限度は7tです。但し、メインブームにフック等吊具が取り付けられている場合

には、メインブームの定格総荷重よりメインブームに取り付けられているフック等の吊具質量を差引いた吊荷重で作業して下さい。

6. シングルトップを取り付けた場合のメインブームの定格総荷重は、上表の値から右表の荷重を差引いた値となります。

シングルトップ	
差引荷重(t)	0.3

7. メインブームにチルトジブをセットした状態でのメインブームの定格総荷重は、下表の荷重を差引いた値となります。

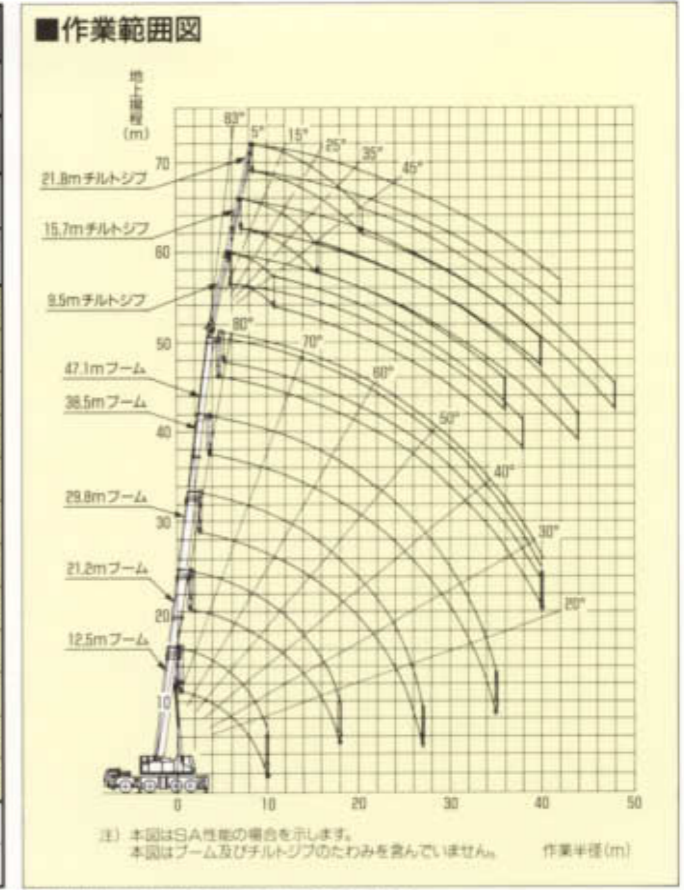
差引荷重 (t)			
チルトジブ長さ(m)			
メインブーム長さ(m)	9.5	15.7	21.8
12.5	20.0	25.0	35.0
21.2	15.0	20.0	25.0
29.8	12.0	14.0	16.0
38.5	9.0	12.0	14.0
47.1	6.0	8.0	9.0

■チルトジブ定格総荷重表 は強度域を示す

(単位: t)

SA性能																														
●アウトリガー張出幅 7.0m ●カウンタウエイト 20t																														
チルトジブ オフセット角	メインブーム長さ47.1m チルトジブ長さ9.5m										メインブーム長さ47.1m チルトジブ長さ15.7m										メインブーム長さ47.1m チルトジブ長さ21.8m									
	5°		15°		25°		35°		45°		5°		15°		25°		35°		45°		5°		15°		25°		35°		45°	
メインブーム角度 (°)	作業半径 (m)	荷重 (t)	作業半径 (m)	荷重 (t)	作業半径 (m)	荷重 (t)	作業半径 (m)	荷重 (t)	作業半径 (m)	荷重 (t)	作業半径 (m)	荷重 (t)	作業半径 (m)	荷重 (t)	作業半径 (m)	荷重 (t)	作業半径 (m)	荷重 (t)	作業半径 (m)	荷重 (t)	作業半径 (m)	荷重 (t)	作業半径 (m)	荷重 (t)	作業半径 (m)	荷重 (t)	作業半径 (m)	荷重 (t)	作業半径 (m)	荷重 (t)
80	8.9	7.00	10.2	5.50	11.5	5.50	12.6	5.00	13.5	4.15	10.5	3.80	12.8	3.80	15.0	2.90	16.9	2.25	18.6	1.85	12.0	2.20	15.4	2.20	18.5	1.55	21.3	1.20	23.6	0.95
78	10.8	6.85	12.1	5.50	13.4	5.35	14.5	4.80	15.4	4.00	12.6	3.80	14.9	3.75	17.1	2.75	19.0	2.15	20.5	1.80	14.4	2.20	17.7	2.05	20.8	1.45	23.4	1.15	25.7	0.90
75	13.7	6.40	15.0	5.50	16.2	5.15	17.2	4.50	18.1	3.85	15.8	3.80	18.0	3.40	20.1	2.60	21.9	2.05	23.4	1.70	17.9	2.20	21.1	1.80	24.1	1.35	26.6	1.05	28.7	0.85
73	15.6	6.10	16.8	5.50	18.0	4.90	19.0	4.25	19.8	3.75	17.9	3.80	20.1	3.20	22.1	2.50	23.9	1.95	25.3	1.65	20.2	2.20	23.4	1.70	26.2	1.30	28.7	1.00	30.7	0.85
70	18.3	5.60	19.6	4.75	20.7	4.25	21.7	3.85	22.4	3.60	20.9	3.65	23.1	2.90	25.1	2.25	26.7	1.85	28.0	1.60	23.5	2.20	26.7	1.55	29.4	1.20	31.8	0.95	33.6	0.80
68	20.2	5.00	21.4	4.25	22.5	3.80	23.4	3.55	24.1	3.35	23.0	3.45	25.1	2.75	27.0	2.15	28.6	1.80	29.8	1.55	26.0	2.20	28.8	1.45	31.5	1.15	33.7	0.90	35.5	0.75
65	22.9	4.15	24.1	3.60	25.1	3.25	26.0	3.15	26.6	2.95	25.9	3.15	28.0	2.50	29.8	2.05	31.3	1.70	32.4	1.50	29.0	1.95	32.0	1.30	34.5	1.05	36.6	0.85	38.2	0.75
63	24.6	3.65	25.8	3.20	26.8	2.95	27.6	2.85	28.2	2.70	27.9	2.70	29.9	2.30	31.6	1.90	33.1	1.65	34.1	1.50	31.1	1.80	34.0	1.25	36.5	1.00	38.5	0.85	39.9	0.75
60	27.2	3.00	28.3	2.70	29.3	2.55	30.0	2.45	30.6	2.35	30.7	2.25	32.7	1.95	34.3	1.70	35.6	1.55	36.5	1.45	34.3	1.55	37.0	1.20	39.4	0.95	41.2	0.80	42.5	0.70
58	28.9	2.65	30.0	2.45	30.9	2.25	31.6	2.20	32.1	2.15	32.6	1.95	34.5	1.75	36.0	1.55	37.3	1.45	38.1	1.40	36.3	1.40	39.0	1.15	41.2	0.90	42.9	0.75	44.1	0.70
55	31.3	2.25	32.4	2.15	33.2	1.95	33.9	1.85	34.3	1.80	35.3	1.60	37.1	1.45	38.5	1.35	39.7	1.25	40.4	1.25	39.2	1.20	41.8	1.05	43.9	0.85	45.4	0.70	46.4	0.70
53	32.9	1.85	33.9	1.70	34.7	1.60	35.3	1.65	35.7	1.55	37.0	1.35	38.7	1.20	40.2	1.20	41.2	1.10	41.8	1.15	41.1	1.05	43.6	0.90	45.6	0.80	47.0	0.70	48.0/52.9	0.70
50	35.2	1.05	36.1	0.95	36.9	0.85	37.4	0.85	37.7	0.85	39.5	0.80	40.0/51.5	1.00	42.1/50.5	0.80	41.9/52	1.00	43.9	0.6	42.1/52	0.95	44.0/52.5	0.85						
48	36.9/49	0.80			37.9/46.5	0.80	38.1/49	0.70	38.1/49.5	0.80	39.9/49.5	0.70																		

(単位: t)



*本機は以上の範囲において製造許可を受けています。(全国)

A性能																														
●アウトリガー張出幅 7.0m ●カウンタウエイト 15t																														
チルトジブ オフセット角	メインブーム長さ47.1m チルトジブ長さ9.5m										メインブーム長さ47.1m チルトジブ長さ15.7m										メインブーム長さ47.1m チルトジブ長さ21.8m									
	5°		15°		25°		35°		45°		5°		15°		25°		35°		45°		5°		15°		25°		35°		45°	
メインブーム角度 (°)	作業半径 (m)	荷重 (t)	作業半径 (m)	荷重 (t)	作業半径 (m)	荷重 (t)	作業半径 (m)	荷重 (t)	作業半径 (m)	荷重 (t)	作業半径 (m)	荷重 (t)	作業半径 (m)	荷重 (t)	作業半径 (m)	荷重 (t)	作業半径 (m)	荷重 (t)	作業半径 (m)	荷重 (t)	作業半径 (m)	荷重 (t)	作業半径 (m)	荷重 (t)	作業半径 (m)	荷重 (t)	作業半径 (m)	荷重 (t)	作業半径 (m)	荷重 (t)
80	8.9	7.00	10.2	5.50	11.5	5.50	12.6	5.00	13.5	4.15	10.5	3.80	12.8	3.80	15.0	2.90	16.9	2.25	18.6	1.85	12.0	2.20	15.4	2.20	18.5	1.55	21.3	1.20	23.6	0.95
78	10.8	6.85	12.1	5.50	13.4	5.35	14.5	4.80	15.4	4.00	12.6	3.80	14.9	3.75	17.1	2.75	19.0	2.15	20.5	1.80	14.4	2.20	17.7	2.05	20.8	1.45	23.4	1.15	25.7	0.90
75	13.7	6.40	15.0	5.50	16.2	5.15	17.2	4.50	18.1	3.85	15.8	3.80	18.0	3.40	20.1	2.60	21.9	2.05	23.4	1.70	17.9	2.20	21.1	1.80	24.1	1.35	26.6	1.05	28.7	0.85
73	15.6	6.10	16.8	5.50	18.0	4.90	19.0	4.25	19.8	3.75	17.9	3.80	20.1	3.20	22.1	2.50	23.9	1.95	25.3	1.65	20.2	2.20	23.4	1.70	26.2	1.30	28.7	1.00	30.7	0.85
70	18.3	5.60	19.6	4.75	20.7	4.25	21.7	3.85	22.4	3.60	20.9	3.65	23.1	2.90	25.1	2.25	26.7	1.85	28.0	1.60	23.5	2.20	26.7	1.55	29.4	1.20	31.8	0.95	33.6	0.80
68	20.2	5.00	21.4	4.25	22.5	3.80	23.4	3.55	24.1	3.35	23.0	3.45	25.1	2.75	27.0	2.15	28.6	1.80	29.8	1.55	26.0	2.20	28.8	1.45	31.5	1.15	33.7	0.90	35.5	0.75
65	22.9	4.15	24.1	3.60	25.1	3.25	26.0	3.15	26.6	2.95	25.9	3.15	28.0	2.50	29.8	2.05	31.3	1.70	32.4	1.50	29.0	1.95	32.0	1.30	34.5	1.05	36.6	0.85	38.2	0.75
63	24.6	3.65	25.8	3.20	26.8	2.95	27.6	2.85	28.2	2.70	27.9	2.70	29.9	2.30	31.6	1.90	33.1	1.65	34.1	1.50	31.1	1.80	34.0	1.25	36.5	1.00	38.5	0.85	39.9	0.75
60	27.2	3.00	28.3	2.70	29.3	2.55	30.0	2.45	30.6	2.35	30.7	2.25	32.7	1.95	34.3	1.70	35.6	1.55	36.5	1.45	34.3	1.55	37.0	1.20	39.4	0.95	41.2	0.80	42.5	0.70
58	28.9	2.50	30.0	2.30	30.9	2.20	31.6	2.10	32.1	2.00	32.6	1.95	34.5	1.75	36.0	1.55	37.3	1.45	38.1	1.40	36.3	1.40	39.0	1.15	41.2	0.90	42.9	0.75	44.1	0.70
55	31.3	1.40	32.4	1.30	33.2	1.20	33.9	1.20	34.3	1.10	35.3	1.10	37.1	1.00	38.5	0.90	39.7	0.80	40.4	0.80	39.2	0.90	41.8	0.70	43.9	0.60	45.4	0.60		
53	32.9	0.80	33.9	0.80	34.7	0.70	35.3	0.70	35.7	0.60	37.0	0.80																		



住友建機株式会社

本 社 〒104 東京都中央区新川1-28-44(K&Tビル)

- | | |
|------------------------------------|--------------------------------|
| ●本 社 ☎東 京(03)3297-8790 | ●東北統括支店 ☎仙 台(022)288-8981 |
| ●千 葉 工 場 ☎千 葉(043)420-1500 | ●関 越 支 店 ☎宇都宮(0286)39-0970 |
| ●名 古 屋 工 場 ☎大 府(0562)48-5151 | ●中 部 統 括 支 店 ☎大 府(0562)48-5200 |
| ●新 居 浜 工 場 ☎新居浜(0897)32-6380 | ●関 西 統 括 支 店 ☎高 槻(0726)72-2831 |
| ●千 葉 技 術 研 修 所 ☎千 葉(043)420-1549 | ●中 国 統 括 支 店 ☎広 島(082)264-4655 |
| ●名 古 屋 技 術 研 修 所 ☎大 府(0562)48-5191 | ●四 国 統 括 支 店 ☎新居浜(0897)46-4451 |
| ●広 域 営 業 部 ☎東 京(03)3297-8621 | ●九 州 統 括 支 店 ☎福 岡(092)504-6288 |
| ●東京クレーン営業部 ☎東 京(03)3297-8650 | ■関東住友建機販売株 ☎東 京(03)5640-5252 |
| ●大阪クレーン営業部 ☎大 阪(06)451-4190 | ■長野住友建機販売株 ☎松 本(0263)58-3965 |
| ●北海道統括支店 ☎札 幌(011)761-1122 | ■九州住友建機販売株 ☎福 岡(092)503-4361 |

お問合せは…

★本カタログの数値は設計変更その他の理由により予告なく変更することがあります。